

ABOX-L2

Obudowa zewnętrzna, IP56, 240x190x90mm, dławnice 10xM16 1xM20

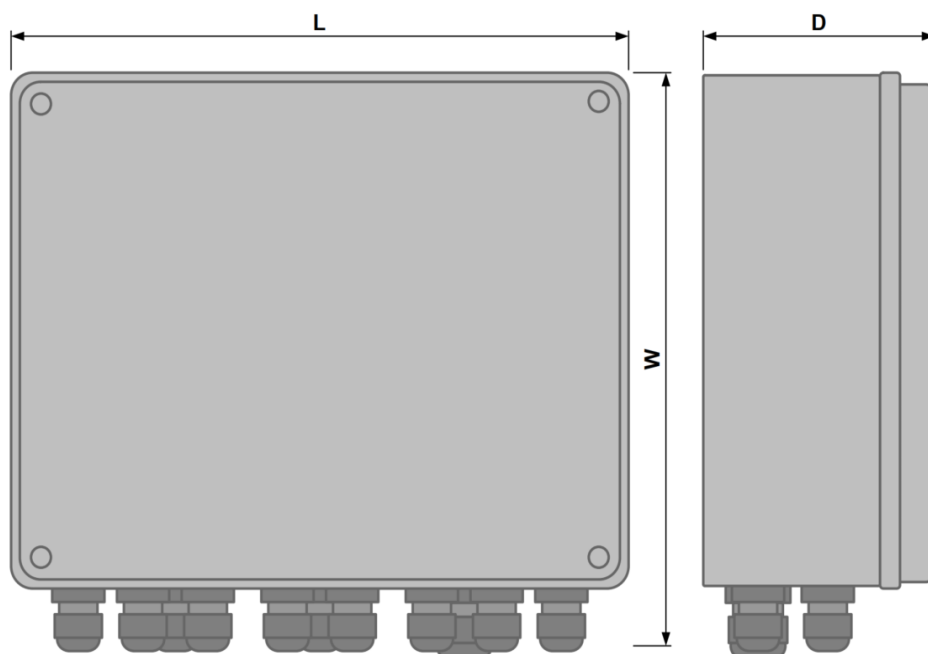
INSTRUKCJA OBSŁUGI

Obudowy zewnętrzne serii ABOX stanowią wygodne rozwiązanie problemu ochrony urządzeń oraz połączeń kablowych montowanych w warunkach zewnętrznych. Wysokiej jakości tworzywo sztuczne zapewnia odporność na promieniowanie UV i inne, niekorzystne czynniki atmosferyczne.

Dostępne w ofercie modele zostały wyposażone w blachę montażową, posiadającą otworowanie systemowe w rastrze 10,8mm. Jest ono kompatybilne z rozstawem otworów montażowych modułów do zabudowy. Systemowe rozwiązanie pozwala na pionowy lub poziomy montaż wybranych urządzeń w dowolnej, otworowanej części blachy montażowej.

Najważniejsze cechy:

- możliwość zachowania zapasu kabli wewnątrz obudowy
- wejście kablami przez zamontowane w obudowie dławnice
- w komplecie 4 uchwyty umożliwiające montaż obudowy bez naruszania stopnia ochrony IP56
- opcjonalny adapter ADD-PMAL umożliwia łatwy montaż obudowy na słupach lub latarniach



Ogólny widok urządzenia

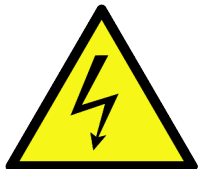
Dane techniczne

Konstrukcja obudowy	Materiał bezhalogenowy, odporny na promieniowanie UV Kolor szary (RAL7035) Zamontowane dławnice 10 x M16, 1 x M20
Montaż	Montaż naścienny, uchwyty montażowe
Stopień ochrony	IP56
Temperatura pracy	-25 ... +60°C
Wymiary	240x 190 x 90 mm
Waga	0,81 kg

Zasady bezpieczeństwa

- Urządzenie może być montowane tylko przez wykwalifikowanego instalatora, posiadającego odpowiednie zezwolenia i uprawnienia do przyłączania (ingerencji) w instalacje 230VAC oraz instalacje niskonapięciowe.
- Pomimo, że obudowa urządzenia posiada wysoki stopień ochrony to zaleca się aby urządzenie montować w miejscach chronionych przed bezpośrednim wpływem czynników atmosferycznych, w szczególności przed deszczem i nasłonecznieniem.
- Ponieważ zasilacz nie posiada wyłącznika umożliwiającego odłączenie zasilania sieciowego, należy powiadomić właściciela lub użytkownika urządzenia o sposobie odłączenia go od sieci (np. poprzez wskazanie bezpiecznika zabezpieczającego obwód zasilający).
- W przypadku wymiany bezpieczników należy używać typów zgodnych z oryginalnymi.

UWAGA



Przed przystąpieniem do instalacji oraz w trakcie prac konserwacyjnych należy upewnić się, że napięcie w obwodzie zasilającym 230VAC jest odłączone

Instalacja

- Urządzenie zamontować w wybranym miejscu i doprowadzić przewody połączeniowe.
- Po sprawdzeniu poprawności działania urządzenia należy zamknąć obudowę.

Sygnalizacja

Brak

OZNAKOWANIE WEEE



Zużytego sprzętu elektrycznego i elektronicznego nie wolno wyrzucać razem ze zwykłymi domowymi odpadami. Według dyrektywy WEEE obowiązującej w UE dla zużytego sprzętu elektrycznego i elektronicznego należy stosować oddzielne sposoby utylizacji.

